

Valvola a spillo Tipo NV01



Descrizione:

Le valvole a spillo vengono spesso utilizzate nelle applicazioni industriali quando la portata di un fluido liquido o gassoso deve essere regolata con precisione.

Caratteristiche del prodotto:

- Adatta per **fluidi liquidi e gassosi sia neutri che non neutri**
- Regolazione precisa del fluido
- Con volantino

Attacco:

1/8", 1/4", 3/8", 1/2", 3/4", 1", 1 1/4", 1 1/2", 2" pollici

Struttura:

con volantino

Pressione:

0 – 400 bar – a seconda della versione

Struttura:

Materiale del corpo:

Parte superiore:

Mandrino versione in acciaio inox:

Mandrino versione in acciaio:

Tenuta / guarnizione:

Volantino:

Temperatura:

Pressione:

Versione compatta con filettatura interna / femmina

Acciaio (zincato blu) o acciaio inox 1.4571

Acciaio (zincato blu) o acciaio inox 1.4571

Acciaio inox 1.4571

Acciaio inox 1.4104

Acciaio: grafite - acciaio inox: PTFE

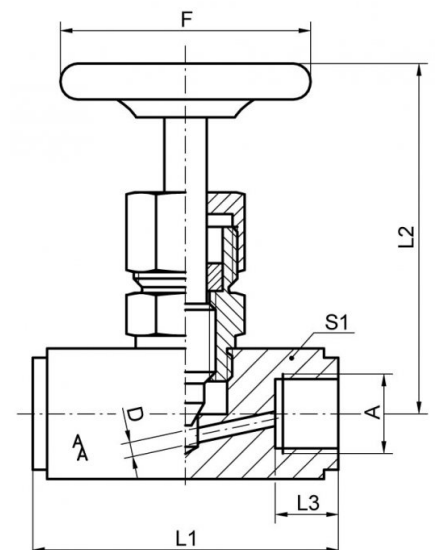
Fino a 3/4" di pollice in plastica, da 1" in metallo

Acciaio: -20°C fino a max. +350°C

Acciaio inox: -20°C fino a max. +250°C

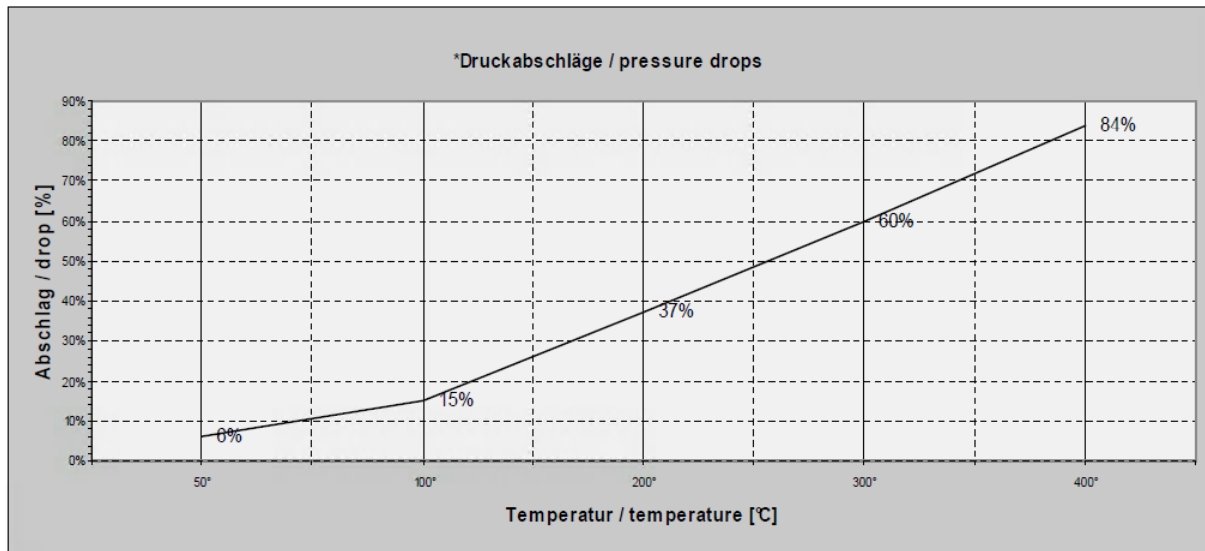
0 – 400 bar (a seconda della versione)

A	DN	PN	L1	L2	L3	F	S1	Valore-Kv
		bar	mm	mm	mm	mm	mm	[m ³ /h]
G 1/8"	4	400	45	85	11	50	25	0,33
G 1/4"	5	400	55	85	15	50	25	0,42
G 3/8"	6	400	55	85	15	50	25	0,53
G 1/2"	7	400	60	85	17	63	30	0,66
G 3/4"	9	200	75	105	19	63	35	1,43
G 1"	12	200	100	125	21	90	45	2,2
G 1 1/4"	15	160	110	155	22	100	60	3,0
G 1 1/2"	22	120	130	160	24	100	70	7,5
G 2"	22	120	130	160	28	100	70	7,24



Riduzioni di pressione ad alte temperature:

Temperatura	50°C	100°C	200°C	300°C	400°C
Riduzione di pressione	6%	15%	37%	60%	84%



Numero dell'articolo:

Tipo	Materiale	Azionamento	Diametro nominale
NV01	00 – acciaio inox 01 – acciaio	00 – con volantino	00 – 1/8"
			01 – 1/4"
			02 – 3/8"
			03 – 1/2"
			04 – 3/4"
			05 – 1"
			06 – 1 1/4"
			07 – 1 1/2"
			08 – 2"

Esempio NV01000008:

NV01	00	00	08
------	----	----	----

Numero dell'articolo: NV01000008
 Valvola a spillo
 Materiale: acciaio inox
 Azionamento: con volantino
 Diametro nominale: 2"

Le immagini riportate sono simili all'originale, ci riserviamo di applicare modifiche tecniche e dimensionali.